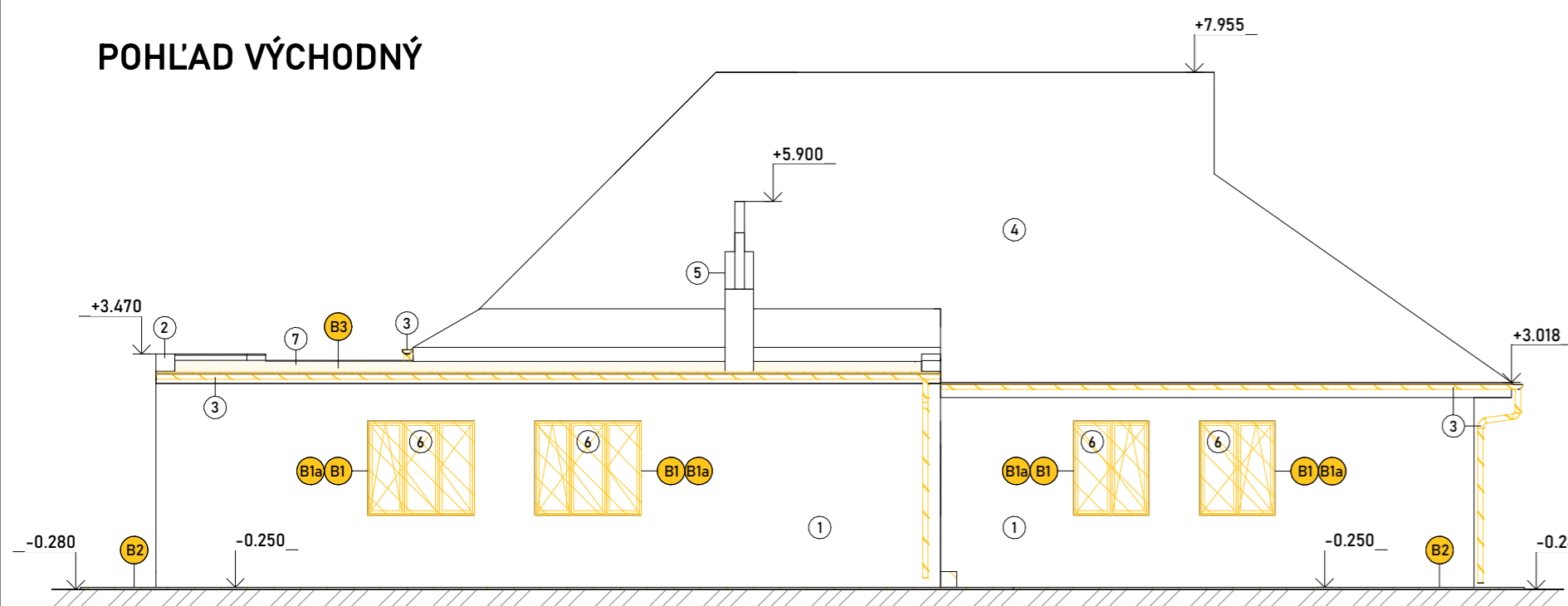
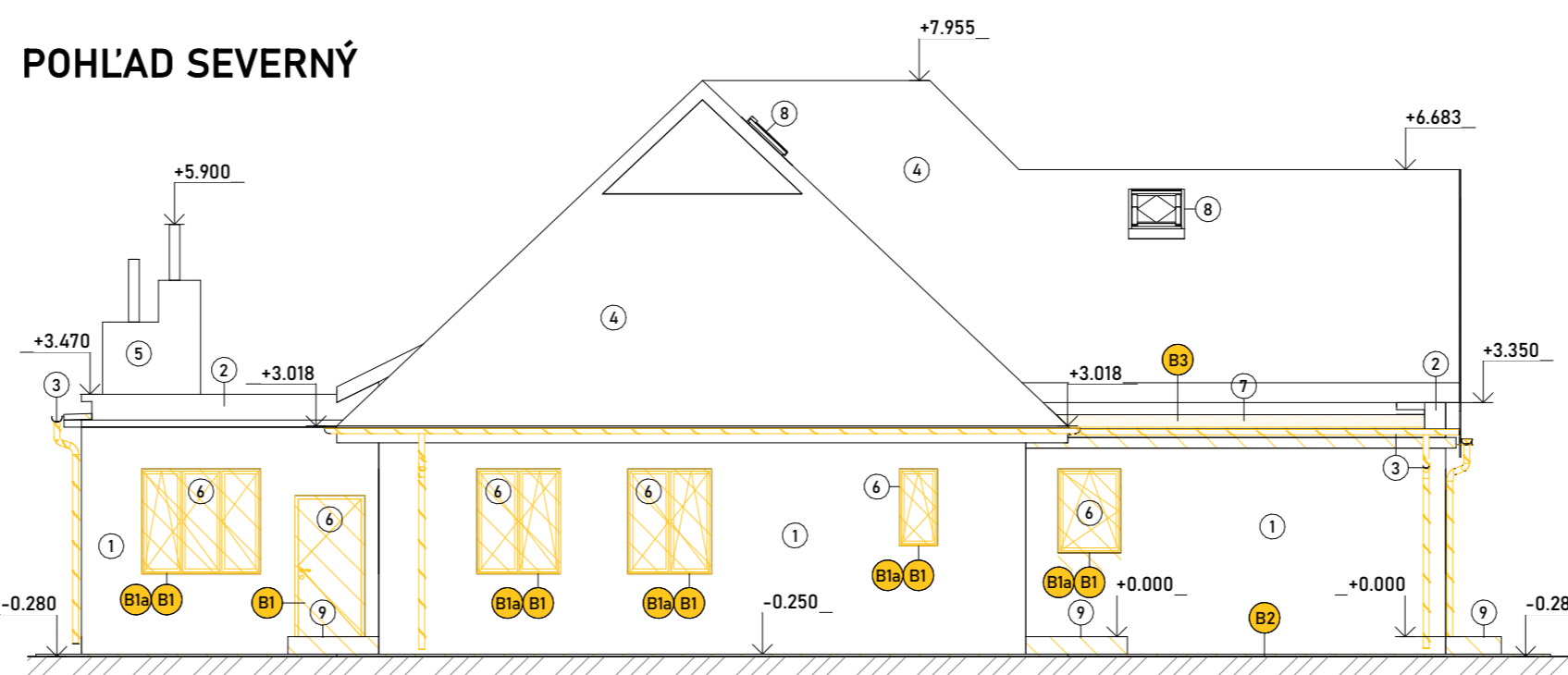


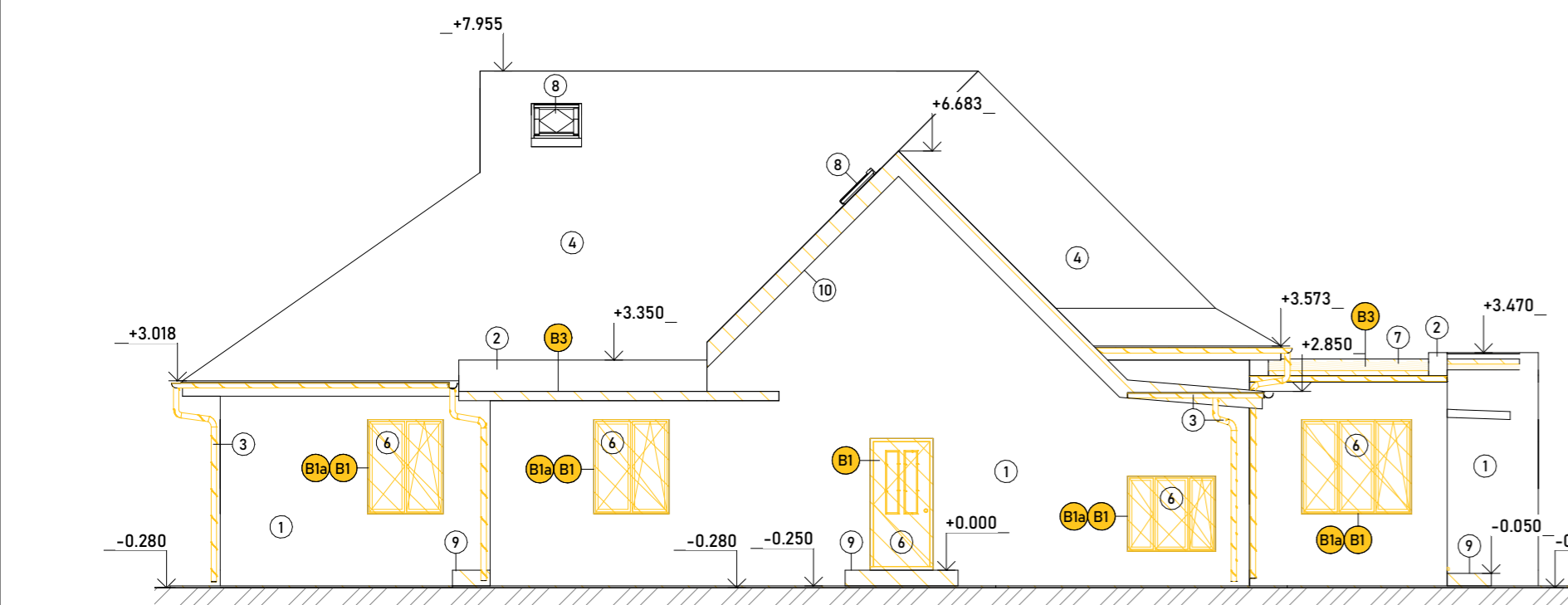
POHLAD VÝCHODNÝ



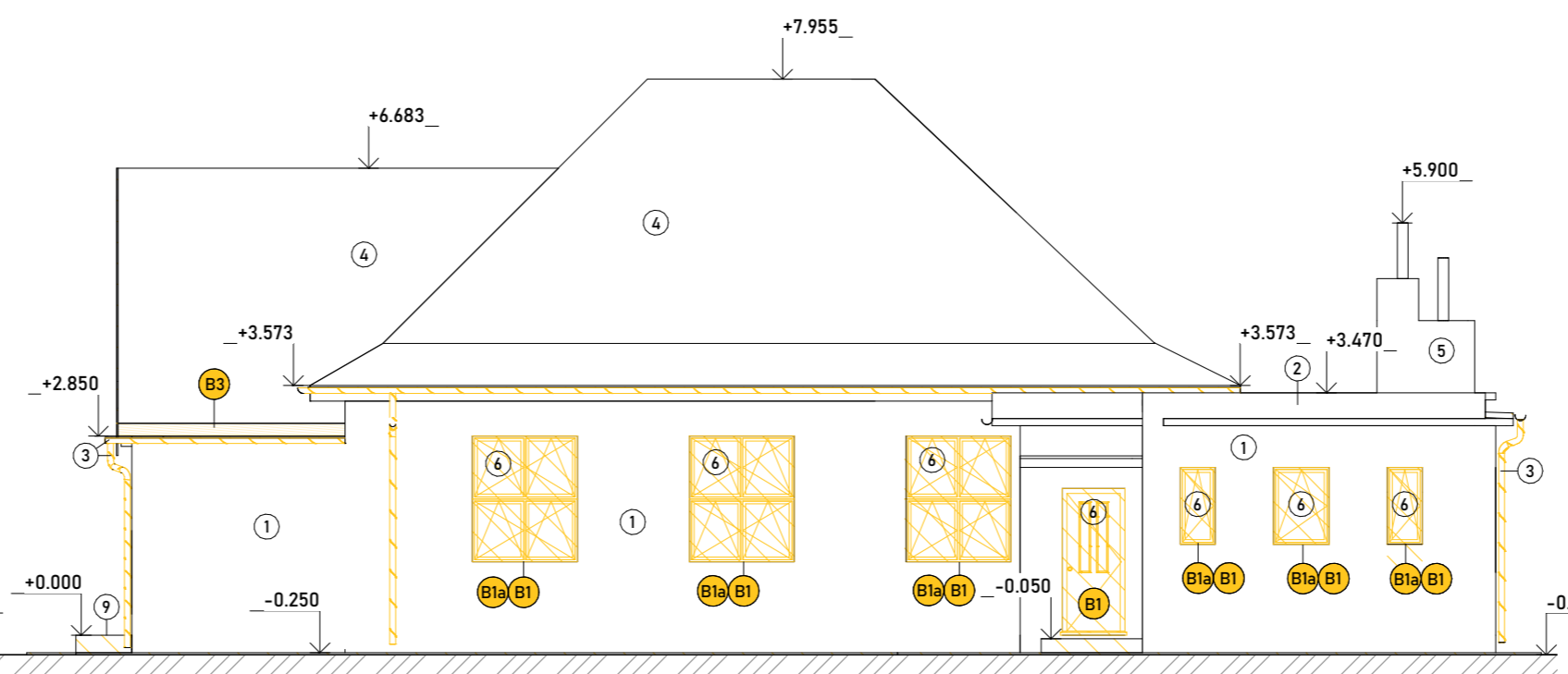
POHLAD SEVERNÝ



POHLAD ZÁPADNÝ



POHLAD JUŽNÝ



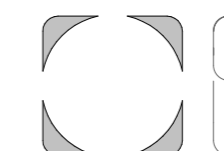
POZNÁMKY

Búracie práce

- B1 - Odstránenie existujúcich dverných a okenných výplní a - parapetná časť
- B2 - Odstránenie odkvapových a spevnených plôch
- B3 - Odstránenie strešnej krytiny na plochej streche, po nosné panelové prvky

- Na stavbe budu odstránené povrchové úpravy obvodových stien (fasády), podbitia strechy, všetky klampiarské prvky, dažďové zvody, oplechovanie atiky

- 1 - Fasádna omietka brizolitová
- 2 - Murovaná atika oplechovanie pozinkovaným plechom
- 3 - Žľaby a dažďové zvody pozinkované
- 4 - Strešná krytina azbestová
- 5 - Murovaný dvojprrieduchový komín
- 6 - Výplne okenných a dverných otvorov - drevené
- 7 - Plochá strecha s plechovou pozinkovanou krytinou
- 8 - Strešné okno - kovové
- 9 - Betónový schod
- 10 - Okraj krytiny - pozinkovaný



DOKUMENTÁCIA JE SPRACOVANÁ V ROZSAHU PRE STAVEBNÉ POVOLENIE A NENAHRÁDZA REALIZAČNÝ PROJEKT!
 Dokumentácia je spracovaná na základe normotvornej legislatívy a požiadaviek investora. Všetky nejasnosti, ktoré nie sú zhotoviteľovi stavby zrozumiteľné z dokumentácie, treba konzultovať s projektantom. Upozorňujeme dodávateľa na včasné preštudovanie dokumentácie.

Investor:	Obec Porúbka, Rajecká cesta 29, Porúbka, PSČ 013 11, SR	 Rodinné domy na mieru Orlik 508/7, 010 04 Žilina - Závodie, 0904 952 057 kontakt@headstudio.sk DIČ: 2120353708 IČO: 50 474 251	
Autor projektu:	Ing. Vladimír Bucha		
Vypracoval:	Ing. Vladimír Bucha	Profesia:	A ARCHITEKTÚRA
Zodp. projektant:	Ing. Vladimír Gašpierik	Dátum:	10/2021 DSP
Miesto stavby:	obec Porúbka, k.ú. Porúbka, č.p.137	4	A05 1 : 100
Názov projektu:	ZVÝŠENIE ENERGETICKEJ ÚČINNOSTI OBECNEJ KNIŽNICE PORÚBKA	Počet A4:	Výkres č. Mierka: Sada:
Stavebný objekt:	SO 01 Obecná knižnica		
Názov výkresu:	Pohľady - Búracie práce		